



# Draairaambeslag



# Over S2

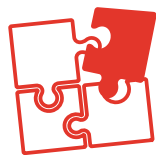
S2 hang- en sluitwerk is al jaren een betrouwbare en betrokken partner voor de houtverwerkende timmerindustrie, deurfabrikanten, gevelbouwers en ijzerwarenvakhandels in Nederland en België. Vanuit onze thuisbasis in Deventer werken wij iedere dag met een gedreven team van productspecialisten aan de ontwikkeling van hang- en sluitwerk oplossingen.

## Totaalconcept

S2 ontwikkelt kwalitatief hoogwaardige en gecertificeerde hang- en sluitwerk producten vanuit een conceptgedachte. Een compleet en divers assortiment dat geheel op elkaar en het element (kozijn, gevel en deur) is afgestemd. De nadruk ligt op eenvoudig verstelbare producten en universele oplossingen voor extra montagegemak en het reduceren van voorraden.

## Sluitende oplossingen

Ontwikkeling, engineering, productie, assemblage en service, alles vind u bij ons onder een dak en dat biedt voordelen. We luisteren naar de wensen vanuit de markt en stemmen onze producten daarop af. S2 anticipeert op nieuwe ontwikkelingen en technieken, levert snel en biedt voor alle betrokken partijen zo een sluitende oplossing.



Totaalconcept



Eigen ontwikkelaars



Betrokken partner



◆	<b>Over S2</b>	pag. 2
◆	<b>S2 totaal concept</b>	pag. 3
◆	<b>Introductie S2 draairaambeslag</b>	pag. 4
◆	<b>Draai- en stolpraam</b> - Assortiment - Oplossingen	pag. 6
◆	<b>Val- en uitzetraam</b> - Assortiment - Oplossingen	pag. 22
◆	<b>Raamgrepen</b>	pag. 28
◆	<b>Overzicht posities slot- en haakkast</b>	pag. 30
◆	<b>Aanvullende informatie</b> - Vastzetschaar - Freestekeningen - Knevelwerking - Montagevoorschrift - Onderhoud	pag. 32 pag. 32 pag. 33 pag. 34 pag. 35 pag. 35

## Totaal concept

Het S2 draairaambeslag is aan de strengste testen onderhevig geweest en heeft deze glansrijk doorstaan. De producten staan geclassificeerd als veilig product. Door de verschillende uitvoeringen zijn vrijwel alle toepassingen mogelijk. Het S2 draairaambeslag met 2 of meer haken voldoen aan de SKG<sup>®\*\*</sup> kwaliteitseisen en zijn toepasbaar volgens het Politiekeurmerk Veilig Wonen<sup>®</sup>.

Het draairaambeslag van S2 maakt onderdeel uit van het S2 totaalconcept en is onder andere in combinatie met de volgende S2 producten toe te passen:



Kijk voor meer informatie en al onze producten op [S2.nl](https://www.s2.nl) of neem contact op via uw contactpersoon.

# Introductie

## S2 draairaambeslag

De raamoplossingen van S2 combineren functionaliteit met optimaal bedieningsgemak zonder concessies te doen op inbraakwerendheid.

Het S2 draairaambeslag concept kent diverse basisoplossingen. Doordat de markt steeds vaker vraag heeft naar klantspecifieke oplossingen, is ons draairaambeslag modulair van opbouw. U heeft de mogelijkheid om oneindig te combineren.

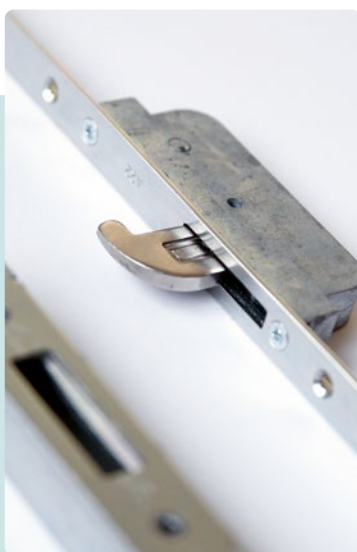


### Certificeringen

S2 draairaambeslag met 2 of meer haken is SKG<sup>®\*\*</sup> gecertificeerd en voldoet aan de normen van het Politiekeurmerk Veilig Wonen<sup>®</sup>. De raamespagnoletten zijn standaard uitgevoerd met haakschoten. Deze haakschoten dragen bij aan een optimale beveiliging tegen inbraak.

### Hoogwaardige materialen

Het S2 draairaambeslag wordt vervaardigd uit hoogwaardige materialen. Waar nodig is het staal beschermd met een duurzame oppervlaktebehandeling. De voorplaat is uitgevoerd in silverlook, bij de fraaie en duurzame oppervlaktebehandeling wordt na het verzinken en passiveren een beschermende top-coating aangebracht.

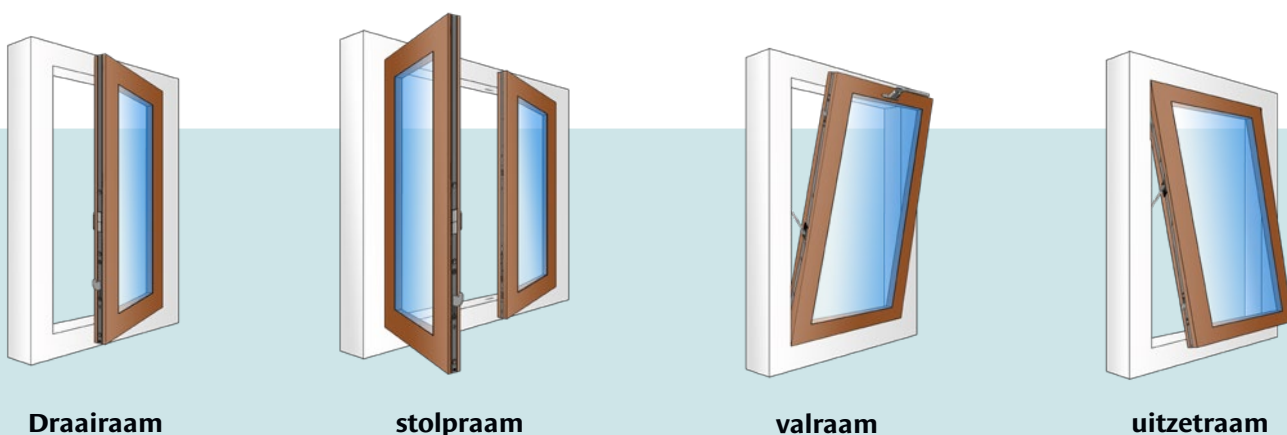


### Unieke eigenschappen

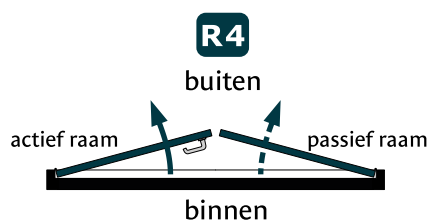
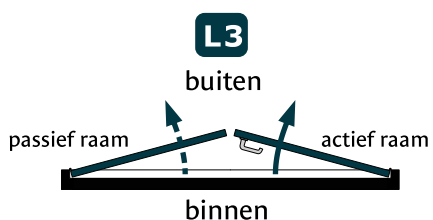
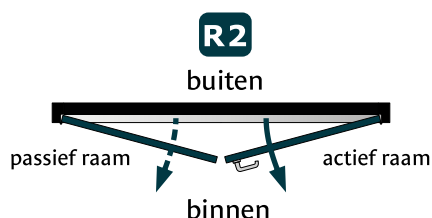
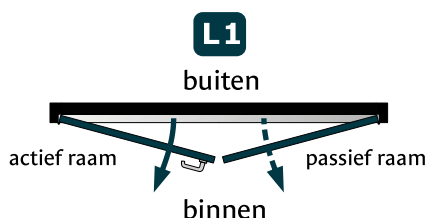
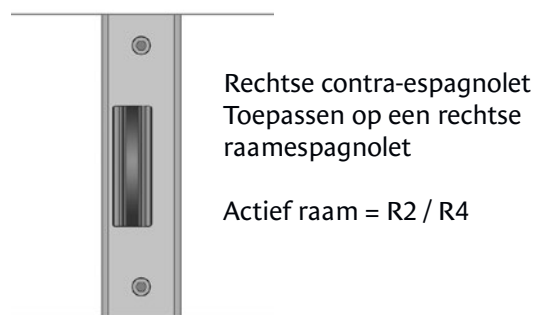
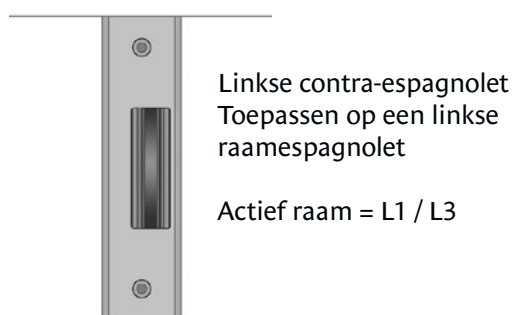
- ◆ Infrezing sluitkom is identiek aan infrezing sluitkom S2 meerpuntsvergrendeling
- ◆ Unieke verstelbaarheid van pen contra-espagnolet boven en onder; geen verstelbare sluitplaat nodig
- ◆ Toepassing met vastzetschaar; raam is altijd gefixeerd
- ◆ Wind en waterdichtheid door optimale knevelwerking haakschoten (net als bij deuren)
- ◆ Raamkruk afsluitbaar of standaard met aluminium of zwarte finish
- ◆ Keuze uit doornmaat 35 of 45 mm
- ◆ Bij val- en uitzetramen kierstandverluchting mogelijk

S2 biedt met haar assortiment voor vrijwel iedere situatie een oplossing. De S2 raamespagnoletten zijn geschikt voor uiteenlopende raamtoepassingen: draairamen, stolpramen, valramen en uitzetramen.

Voor het aansluiten van de contra-espagnoletten zijn geen koppelplaatjes nodig.

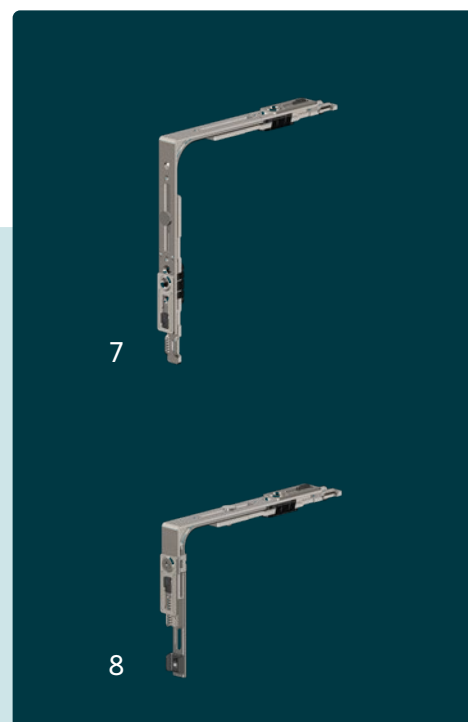
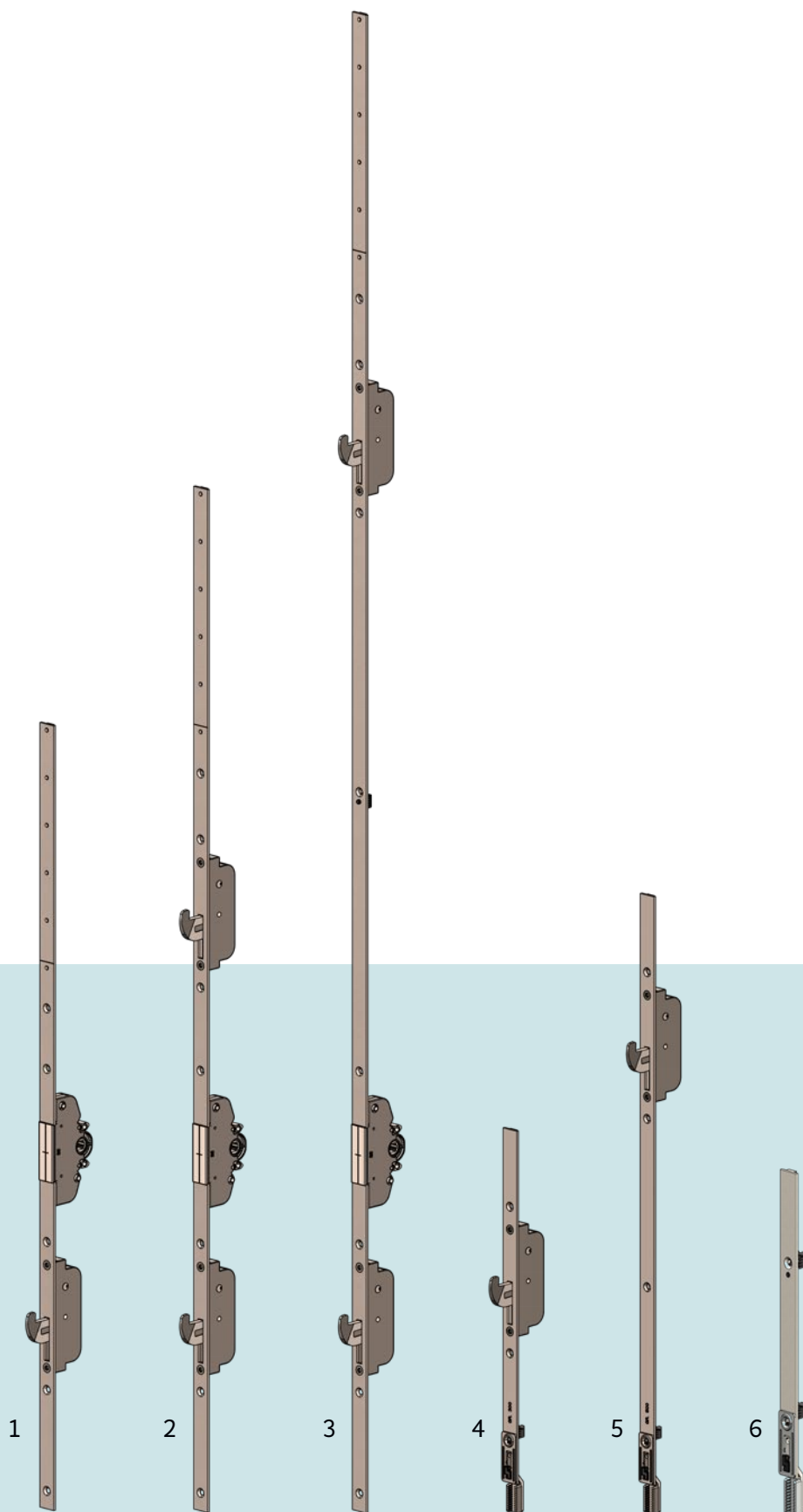


## Draairichting



# Draai- en stolpraam

## Actief raam

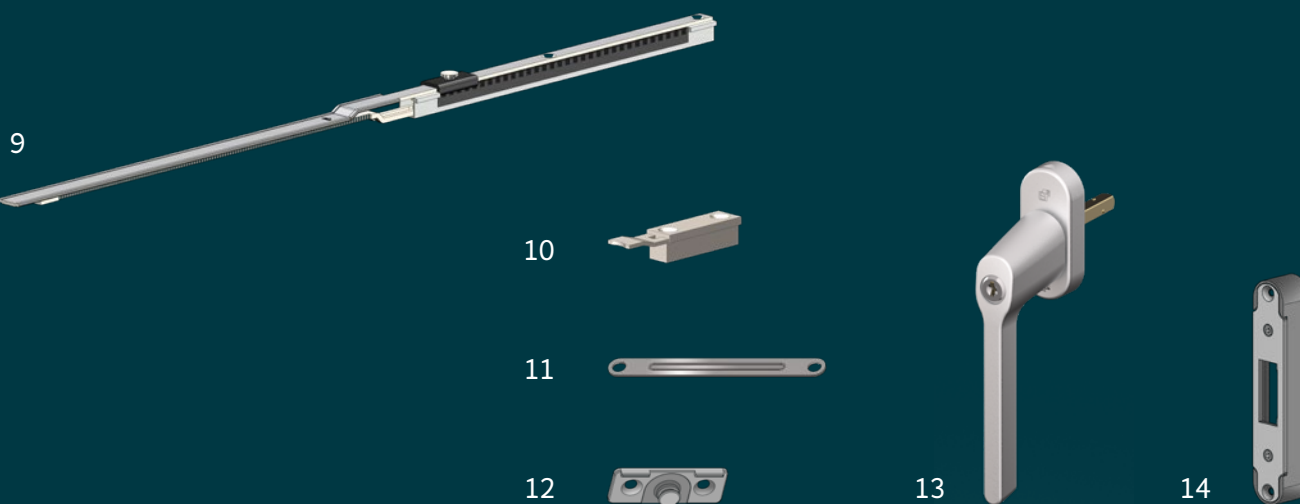


*Sloten met 1 haak komen niet in aanmerking voor SKG*

Nr.	omschrijving	maatvoering	artikelnummer
1	S2 kantespagnolet 660 D35 1H S2 kantespagnolet 660 D45 1H	voorplaat: 660 voorplaat: 660	<b>3004761101</b> * <b>3004761111</b> *
2	S2 kantespagnolet 860 D35 2H S2 kantespagnolet 860 D45 2H	voorplaat: 860 voorplaat: 860	<b>3004761102</b> <b>3004761112</b>
3	S2 kantespagnolet 1260 D35 2H S2 kantespagnolet 1260 D45 2H	voorplaat: 1260 voorplaat: 1260	<b>3004761103</b> <b>3004761113</b>
4	S2 kantespagnolet 300 1H KB	voorplaat: 300	<b>3004761201</b>
5	S2 kantespagnolet 500 1H KB	voorplaat: 500	<b>3004761202</b>
6	S2 middensluiting 200 mm koppelbaar	voorplaat: 200	<b>3004761401</b>
7	S2 hoekoverbrenging groot	140x140	<b>3004761301</b>
8	S2 hoekoverbrenging klein	140x50	<b>3004761302</b>
9	S2 vastzetschaar draairaam	540	<b>3012486820</b>
10	S2 veeraanslag t.b.v. vastzetschaar	78	<b>3012491797</b>
11	S2 arm t.b.v. vastzetschaar	160	<b>3012486821</b>
12	S2 kozijnplaat t.b.v. vastzetschaar	50x20	<b>3012491798</b>
13	S2 universele raamgreep afsluitbaar (SKG <sup>**</sup> ) aluminium finish, h.o.h. schroefgaten 43 mm	7x32-45	<b>3001112107 F1</b> ** <b>3001112116 zwart</b> **
14	S2 haakschoot sluitkom verstelbaar (SKG <sup>**</sup> )	130x24x21	<b>3012476521</b>

\* Slot met 1 haak komt niet in aanmerking voor SKG

\*\* Voor meer raamgrepen, zie pagina 29

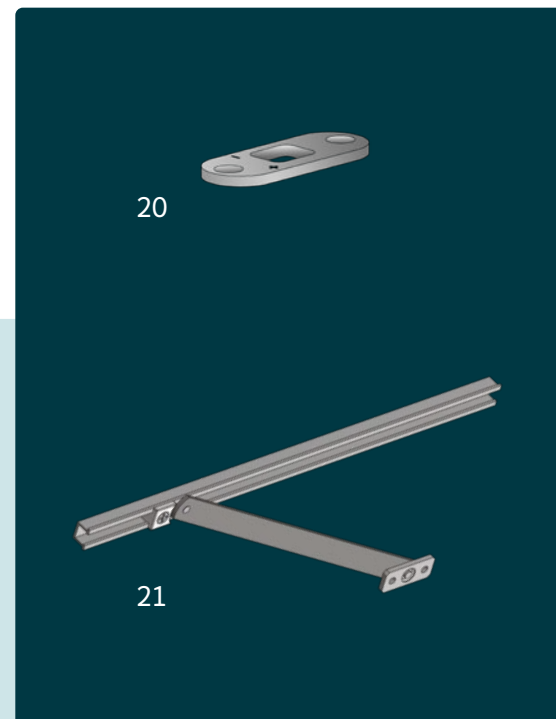
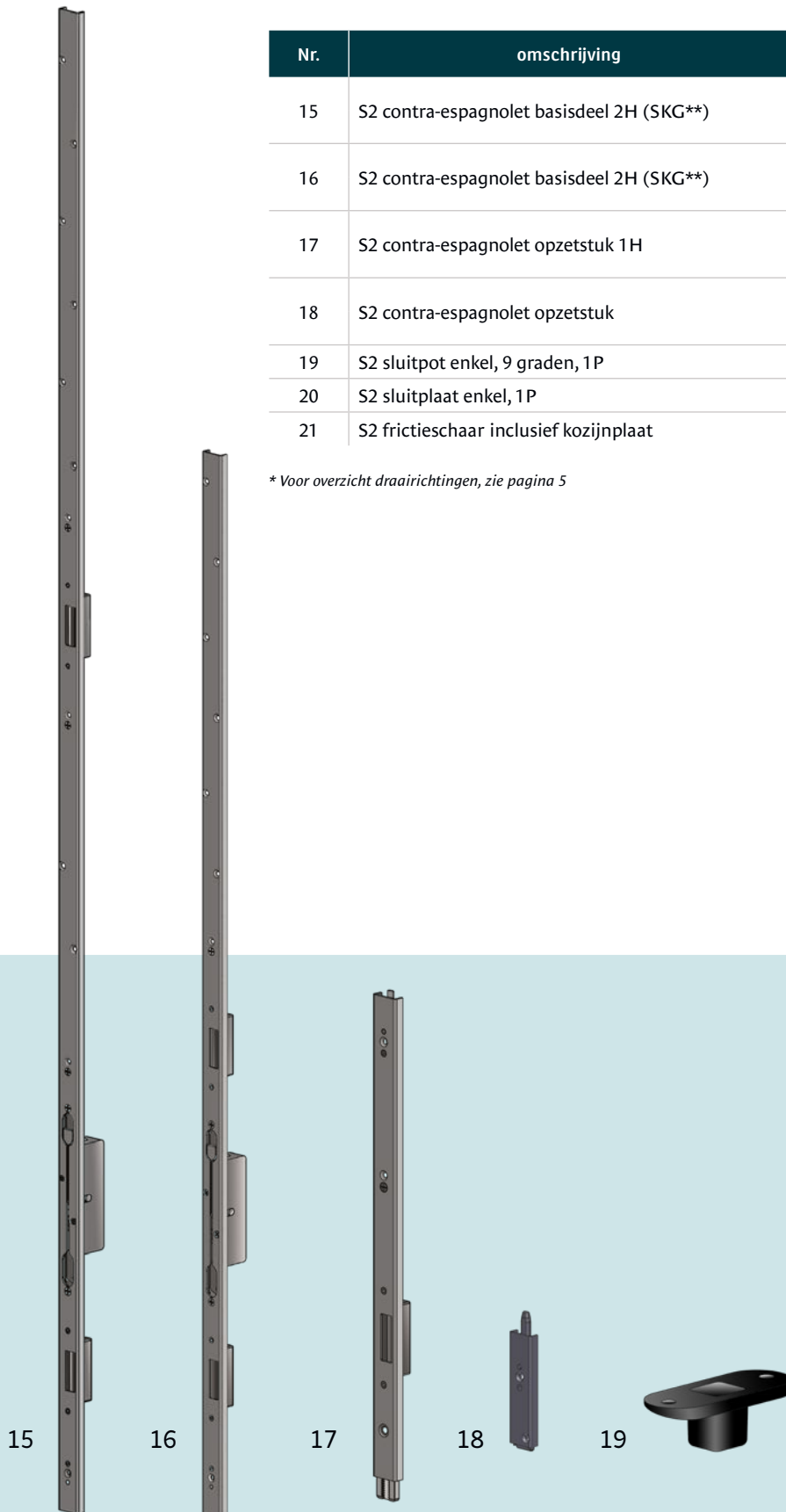


# Draai- en stolpraam

## Passief raam

Nr.	omschrijving	maatvoering	L/R *	artikelnummer
15	S2 contra-espagnolet basisdeel 2H (SKG**)	voorplaat: 1490	L1 / L3	<b>3003706196</b>
			R2 / R4	<b>3003706197</b>
16	S2 contra-espagnolet basisdeel 2H (SKG**)	voorplaat: 1090	L1 / L3	<b>3003706198</b>
			R2 / R4	<b>3003706199</b>
17	S2 contra-espagnolet opzetstuk 1H	voorplaat: 410	L1 / L3	<b>3003706194</b>
			R2 / R4	<b>3003706195</b>
18	S2 contra-espagnolet opzetstuk	voorplaat: 100	L1 / L3	<b>2722807501</b>
			R2 / R4	<b>2722807502</b>
19	S2 sluitpot enkel, 9 graden, 1P	breedte: 50		<b>2720447027</b>
20	S2 sluitplaat enkel, 1P	breedte: 50		<b>2721447026</b>
21	S2 frictieschaar inclusief kozijnplaat	voorplaat: 335		<b>3012960565</b>

\* Voor overzicht draairichtingen, zie pagina 5

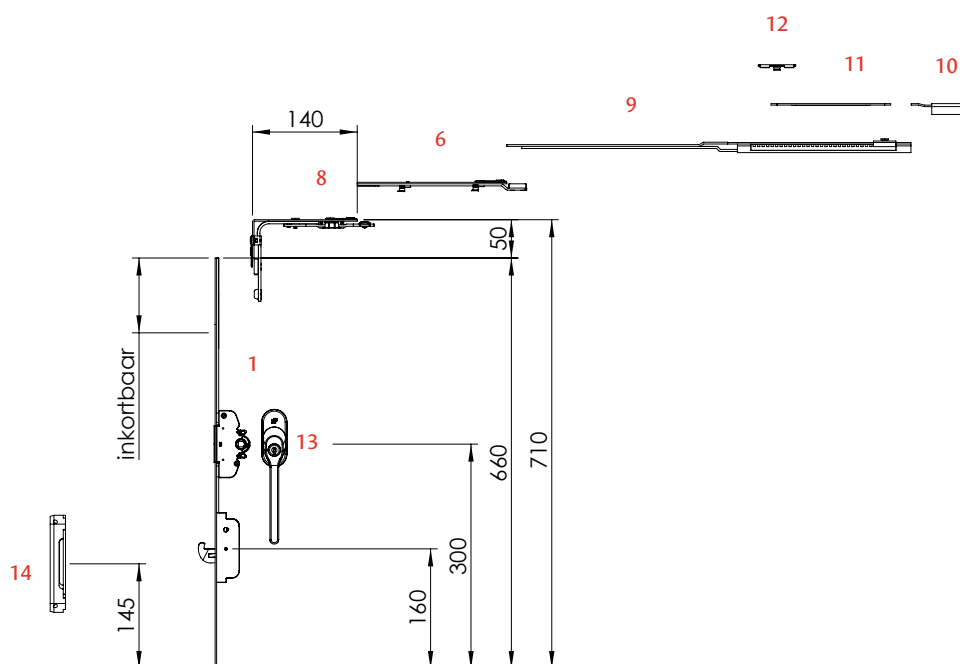


Sluitmiddelen met 1 haakopening komen niet in aanmerking voor SKG

# Hoogte 510-600 mm

Beslagmaat breedte (mm)							
	Nr.	501-710	711-910	911-1110	1111-1310	1311-1400	artikelnummer
Sluitzijde	1	1	1	1	1	1	3004761101 D35*
		1	1	1	1	1	3004761111 D45*
Hoek	8	1	1	1	1	1	3004761302
Bovenzijde	6		1	2	3	4	3004761401
	9	1	1	1	1	1	3012486820
	10	1	1	1	1	1	3012491797
	11	1	1	1	1	1	3012486821
	12	1	1	1	1	1	3012491798
Raamgreep	13	1	1	1	1	1	Zie pagina 29
Kozijn	14	1	1	1	1	1	3012476521

\* Slot met 1 haak komt niet in aanmerking voor SKG



# Draai- en stolpraam

## Hoogte 601-800 mm

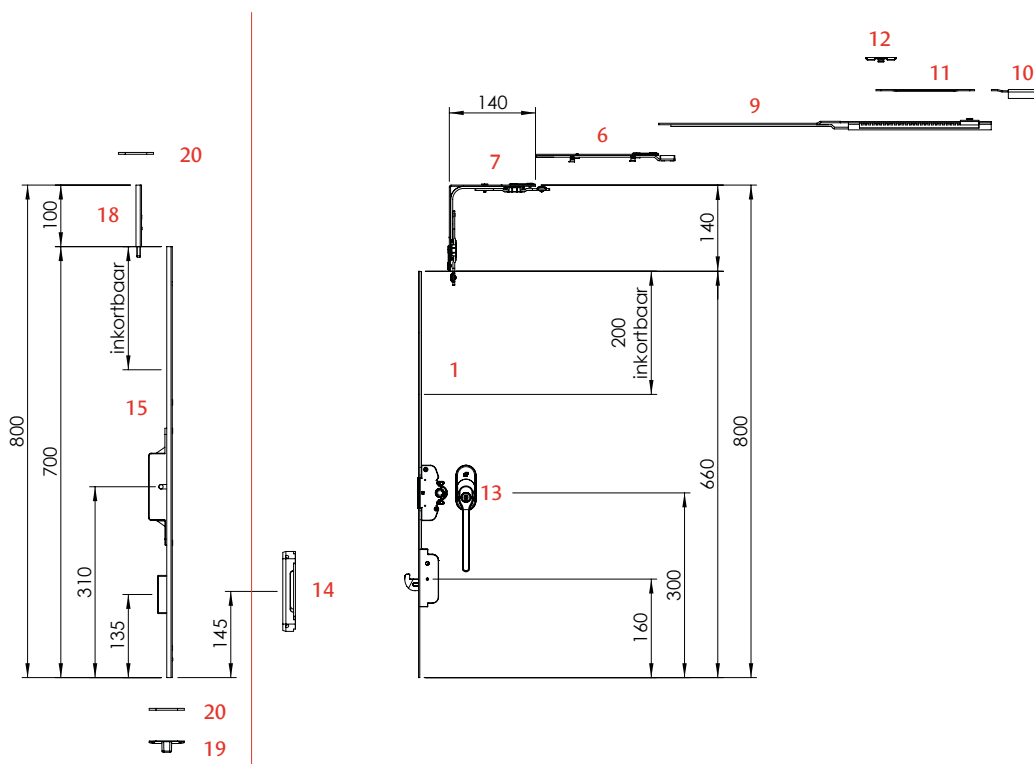
		Beslagmaat breedte (mm)							
	Nr.	350-425	426-500	501-710	711-910	911-1110	1111-1310	1311-1400	artikelnummer
Sluitzijde	1	1	1	1	1	1	1	1	3004761101 D35 **
		1	1	1	1	1	1	1	3004761111 D45 **
Hoek	7			1	1	1	1	1	3004761301
	8	1	1						3004761302
Bovenzijde	6				1	2	3	4	3004761401
	9	1	1	1	1	1	1	1	3012486820
	10		1	1	1	1	1	1	3012491797
	11	1	1	1	1	1	1	1	3012486821
	12	1	1	1	1	1	1	1	3012491798
Raamgreep	13	1	1	1	1	1	1	1	Zie pagina 29
Kozijn	14	1	1	1	1	1	1	1	3012476521
Passief raam *	15	1	1	1	1	1	1	1	3003706196
		1	1	1	1	1	1	1	3003706197
	18	1	1	1	1	1	1	1	2722807501
		1	1	1	1	1	1	1	2722807502
Sluitmiddelen	19	1	1	1	1	1	1	1	2720447027
	20	2	2	2	2	2	2	2	2721447026
Frictieschaar (optioneel)	21	1	1	1	1	1	1	1	3012960565

\* Draairichting gebonden, voor overzicht draairichtingen, zie pagina 5

\*\* Slot met 1 haak komt niet in aanmerking voor SKG

**Stolpraam (passief raam)**

**Draairaam (actief raam)**



# Hoogte 801-1000 mm

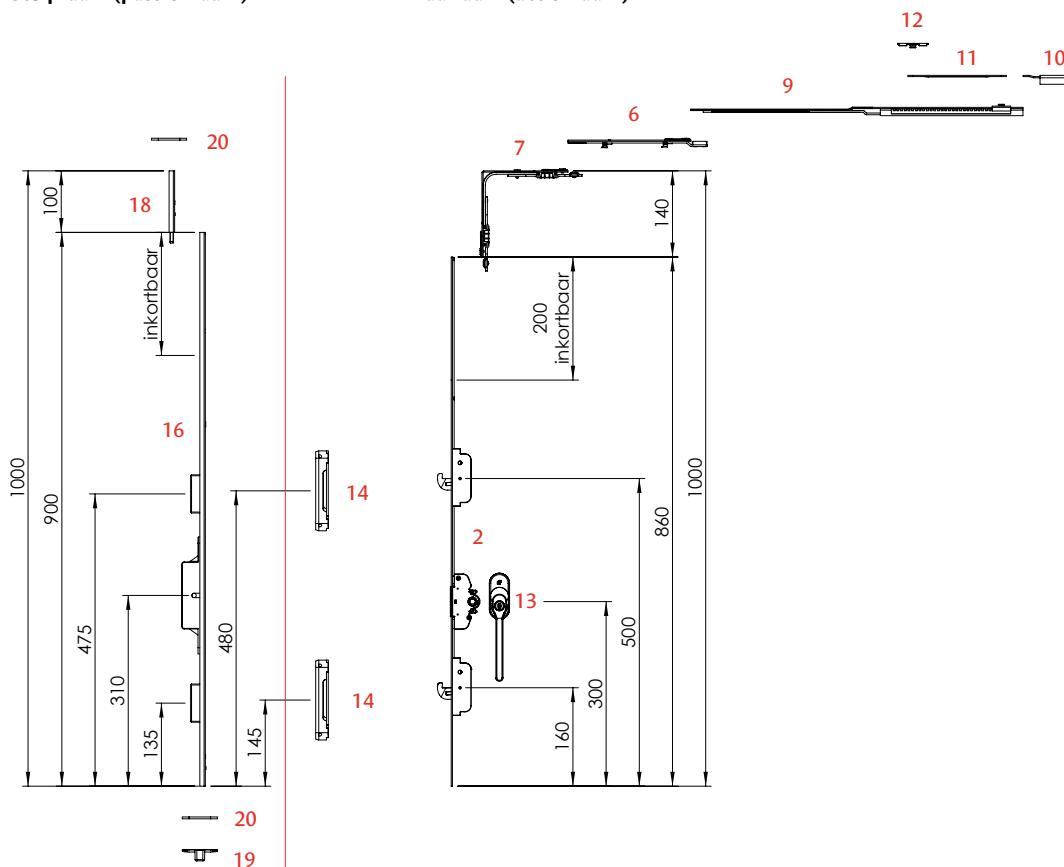


		Beslagmaat breedte (mm)							
	Nr.	350-425	426-500	501-710	711-910	911-1110	1111-1310	1311-1400	artikelnummer
Sluitzijde	2	1	1	1	1	1	1	1	3004761102 D35
		1	1	1	1	1	1	1	3004761112 D45
Hoek	7			1	1	1	1	1	3004761301
	8	1	1						3004761302
Bovenzijde	6				1	2	3	4	3004761401
	9	1	1	1	1	1	1	1	3012486820
	10		1	1	1	1	1	1	3012491797
	11	1	1	1	1	1	1	1	3012486821
	12	1	1	1	1	1	1	1	3012491798
Raamgreep	13	1	1	1	1	1	1	1	3001112107
Kozijn	14	2	2	2	2	2	2	2	3012476521
Passief raam *	16	1	1	1	1	1	1	1	3003706198
		1	1	1	1	1	1	1	3003706199
	18	1	1	1	1	1	1	1	2722807501
		1	1	1	1	1	1	1	2722807502
Sluitmiddelen	19	1	1	1	1	1	1	1	2720447027
	20	2	2	2	2	2	2	2	2721447026
Frictieschaar (optioneel)	21	1	1	1	1	1	1	1	3012960565

\* Draairichting gebonden, voor overzicht draairichtingen, zie pagina 5

Stolpraam (passief raam)

Draairaam (actief raam)



# Draai- en stolpraam

## Hoogte 1001-1100 mm

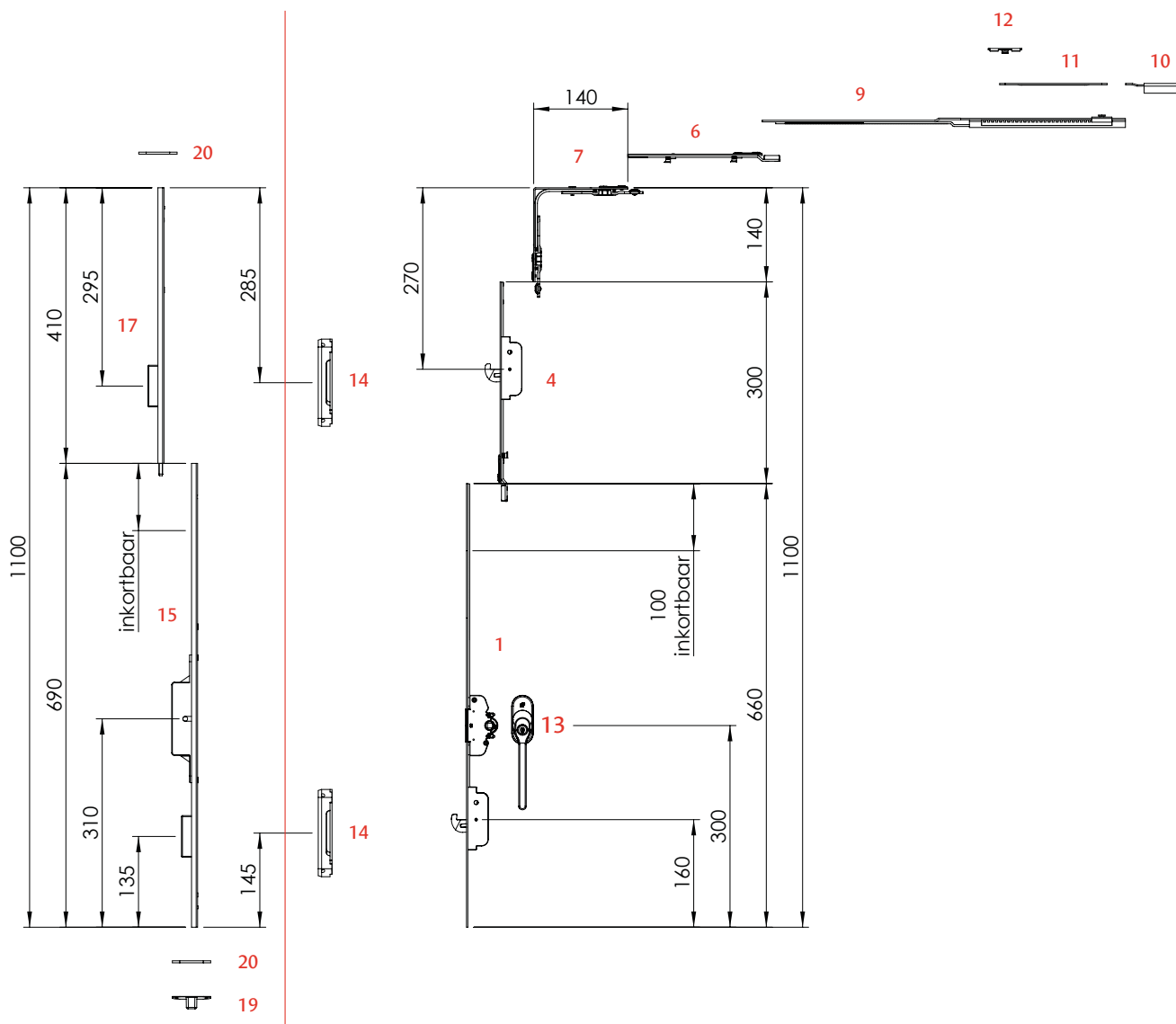


Beslagmaat breedte (mm)									
	Nr.	350-425	426-500	501-710	711-910	911-1110	1111-1310	1311-1400	artikelnummer
Sluitzijde	1	1	1	1	1	1	1	1	3004761101 D35
		1	1	1	1	1	1	1	3004761111 D45
	4	1	1	1	1	1	1	1	3004761201
Hoek	7			1	1	1	1	1	3004761301
	8	1	1						3004761302
Bovenzijde	6				1	2	3	4	3004761401
	9	1	1	1	1	1	1	1	3012486820
	10		1	1	1	1	1	1	3012491797
	11	1	1	1	1	1	1	1	3012486821
	12	1	1	1	1	1	1	1	3012491798
Raamgreep	13	1	1	1	1	1	1	1	3001112107
Kozijn	14	2	2	2	2	2	2	2	3012476521
Passief raam *	15	1	1	1	1	1	1	1	3003706196
		1	1	1	1	1	1	1	3003706197
	17	1	1	1	1	1	1	1	3003706194
		1	1	1	1	1	1	1	3003706195
Sluitmiddelen	19	1	1	1	1	1	1	1	2720447027
	20	2	2	2	2	2	2	2	2721447026
Frictieschaar (optioneel)	21	1	1	1	1	1	1	1	3012960565

\* Draairichting gebonden, voor overzicht draairichtingen, zie pagina 5

### Stolpraam (passief raam)

### Draairaam (actief raam)



# Draai- en stolpraam

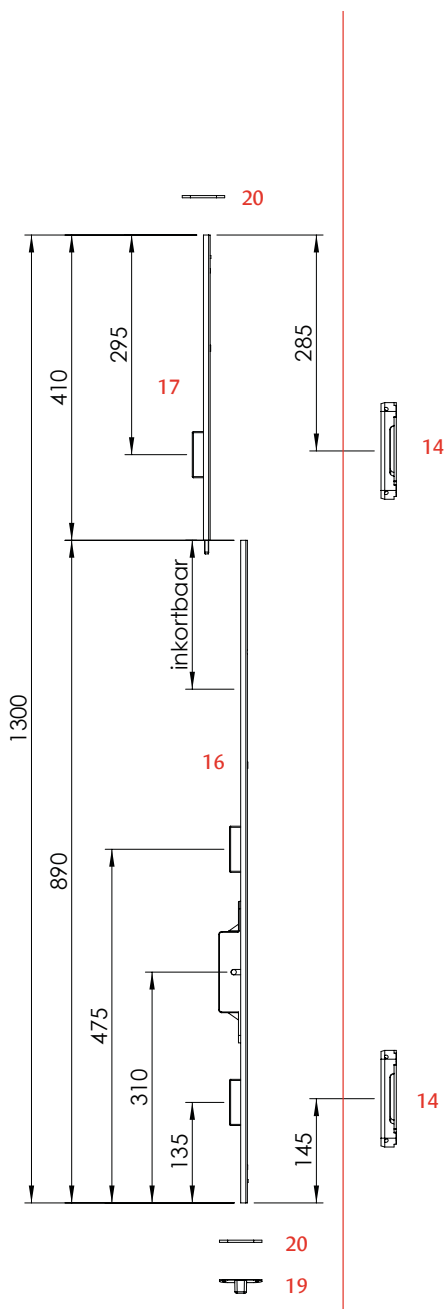
## Hoogte 1101-1300 mm



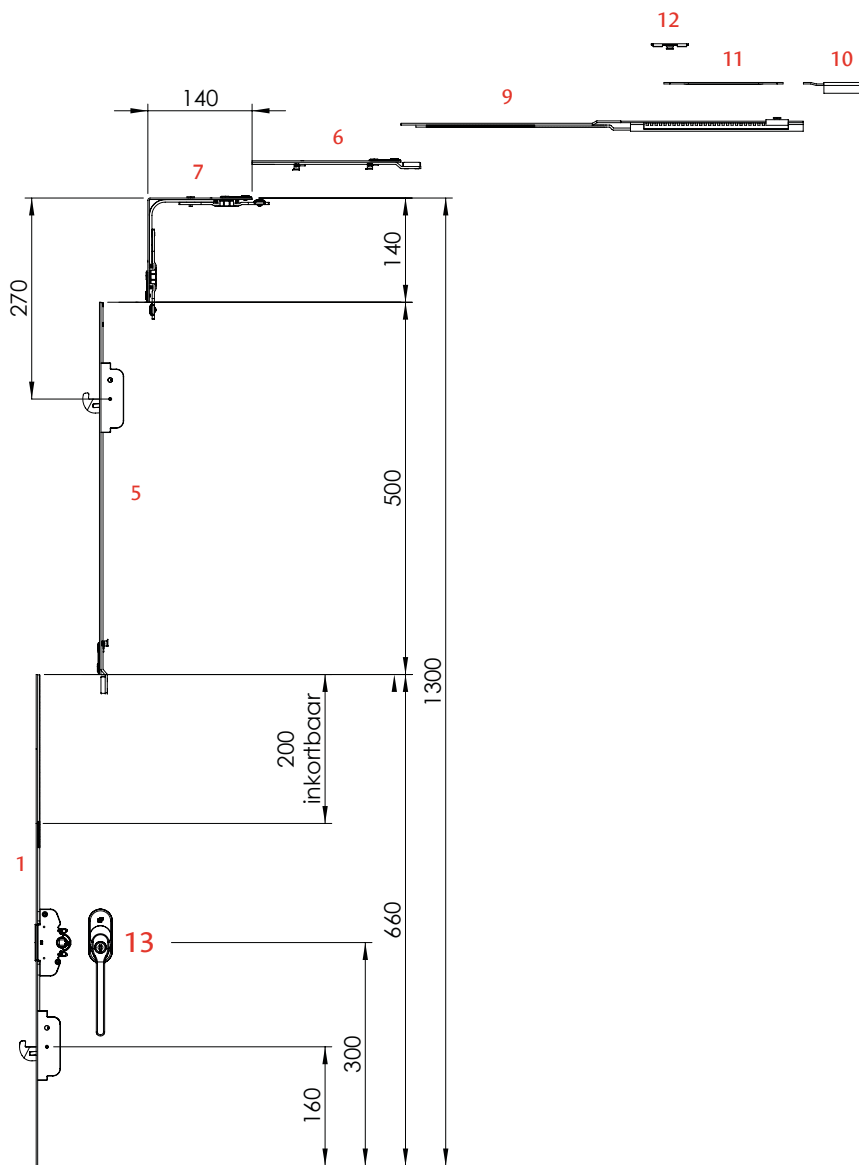
		Beslagmaat breedte (mm)							
	Nr.	350-425	426-500	501-710	711-910	911-1110	1111-1310	1311-1400	artikelnummer
Sluitzijde	1	1	1	1	1	1	1	1	3004761101 D35
		1	1	1	1	1	1	1	3004761111 D45
	5	1	1	1	1	1	1	1	3004761202
Hoek	7			1	1	1	1	1	3004761301
	8	1	1						3004761302
Bovenzijde	6				1	2	3	4	3004761401
	9	1	1	1	1	1	1	1	3012486820
	10		1	1	1	1	1	1	3012491797
	11	1	1	1	1	1	1	1	3012486821
	12	1	1	1	1	1	1	1	3012491798
Raamgreep	13	1	1	1	1	1	1	1	3001112107
Kozijn	14	2	2	2	2	2	2	2	3012476521
Passief raam *	16	1	1	1	1	1	1	1	3003706198
		1	1	1	1	1	1	1	3003706199
	17	1	1	1	1	1	1	1	3003706194
		1	1	1	1	1	1	1	3003706195
Sluitmiddelen	19	1	1	1	1	1	1	1	2720447027
	20	2	2	2	2	2	2	2	2721447026
Frictieschaar (optioneel)	21	1	1	1	1	1	1	1	3012960565

\* Draairichting gebonden, voor overzicht draairichtingen, zie pagina 5

### Stolpraam (passief raam)



### Draairaam (actief raam)



# Draai- en stolpraam

## Hoogte 1301-1500 mm



		Beslagmaat breedte (mm)							
	Nr.	350-425	426-500	501-710	711-910	911-1110	1111-1310	1311-1400	artikelnummer
Sluitzijde	1	1	1	1	1	1	1	1	3004761101 D35
		1	1	1	1	1	1	1	3004761111 D45
	5	1	1	1	1	1	1	1	3004761202
	6	1	1	1	1	1	1	1	3004761401
Hoek	7			1	1	1	1	1	3004761301
	8	1	1						3004761302
Bovenzijde	6				1	2	3	4	3004761401
	9	1	1	1	1	1	1	1	3012486820
	10		1	1	1	1	1	1	3012491797
	11	1	1	1	1	1	1	1	3012486821
	12	1	1	1	1	1	1	1	3012491798
Raamgreep	13	1	1	1	1	1	1	1	3001112107
Kozijn	14	2	2	2	2	2	2	2	3012476521
Passief raam *	16	1	1	1	1	1	1	1	3003706198
		1	1	1	1	1	1	1	3003706199
	17	1	1	1	1	1	1	1	3003706194
		1	1	1	1	1	1	1	3003706195
Sluitlemmingen	19	1	1	1	1	1	1	1	2720447027
	20	2	2	2	2	2	2	2	2721447026
Frictieschaar (optioneel)	21	1	1	1	1	1	1	1	3012960565

\* Draairichting gebonden, voor overzicht draairichtingen, zie pagina 5



# Draai- en stolpraam

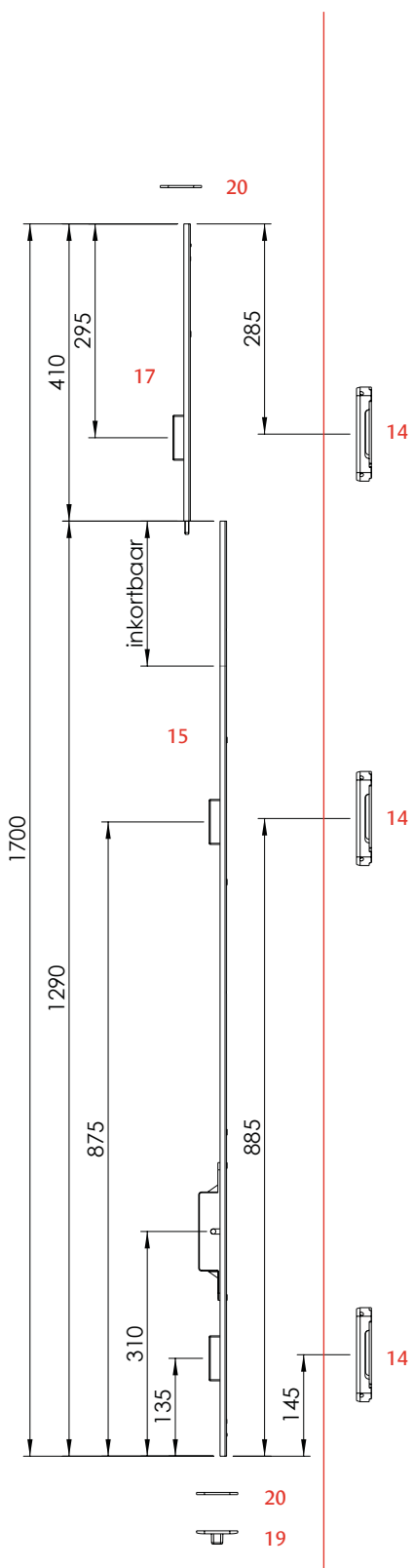
## Hoogte 1501-1700 mm



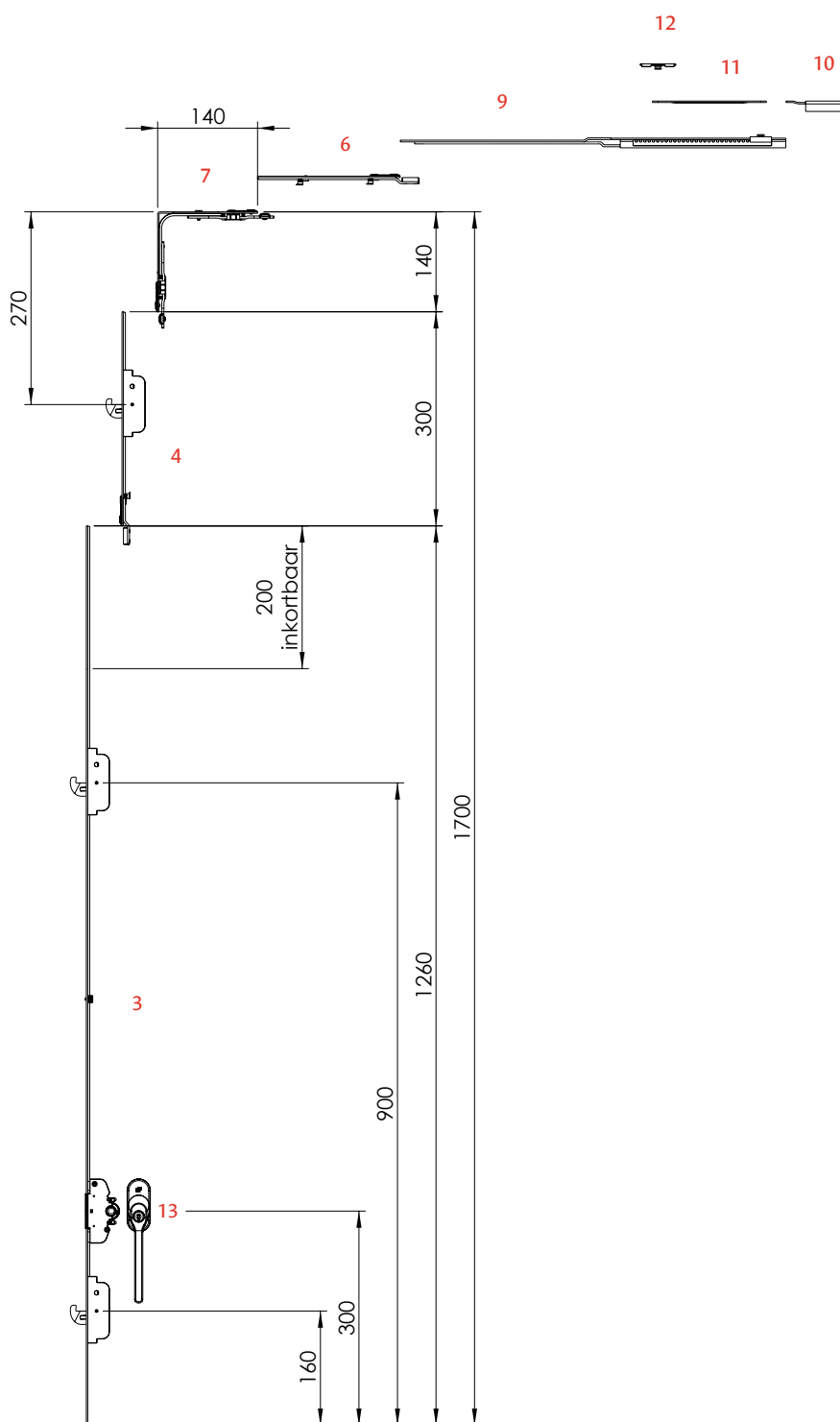
		Beslagmaat breedte (mm)							
	Nr.	350-425	426-500	501-710	711-910	911-1110	1111-1310	1311-1400	artikelnummer
Sluitzijde	3	1	1	1	1	1	1	1	3004761103 D35
		1	1	1	1	1	1	1	3004761113 D45
	4	1	1	1	1	1	1	1	3004761201
Hoek	7			1	1	1	1	1	3004761301
	8	1	1						3004761302
Bovenzijde	6				1	2	3	4	3004761401
	9	1	1	1	1	1	1	1	3012486820
	10		1	1	1	1	1	1	3012491797
	11	1	1	1	1	1	1	1	3012486821
	12	1	1	1	1	1	1	1	3012491798
Raamgreep	13	1	1	1	1	1	1	1	3001112107
Kozijn	14	3	3	3	3	3	3	3	3012476521
Passief raam *	15	1	1	1	1	1	1	1	3003706196
		1	1	1	1	1	1	1	3003706197
	17	1	1	1	1	1	1	1	3003706194
		1	1	1	1	1	1	1	3003706195
Sluitmiddelen	19	1	1	1	1	1	1	1	2720447027
	20	2	2	2	2	2	2	2	2721447026
Frictieschaar (optioneel)	21	1	1	1	1	1	1	1	3012960565

\* Draairichting gebonden, voor overzicht draairichtingen, zie pagina 5

### Stolpraam (passief raam)



### Draairaam (actief raam)



# Draai- en stolpraam

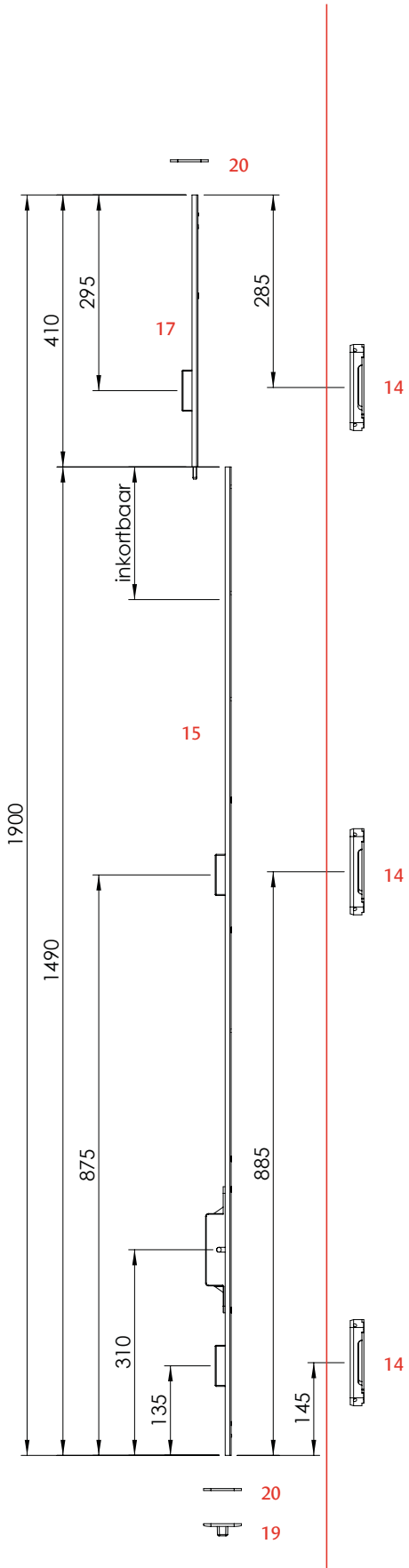
## Hoogte 1701-1900 mm



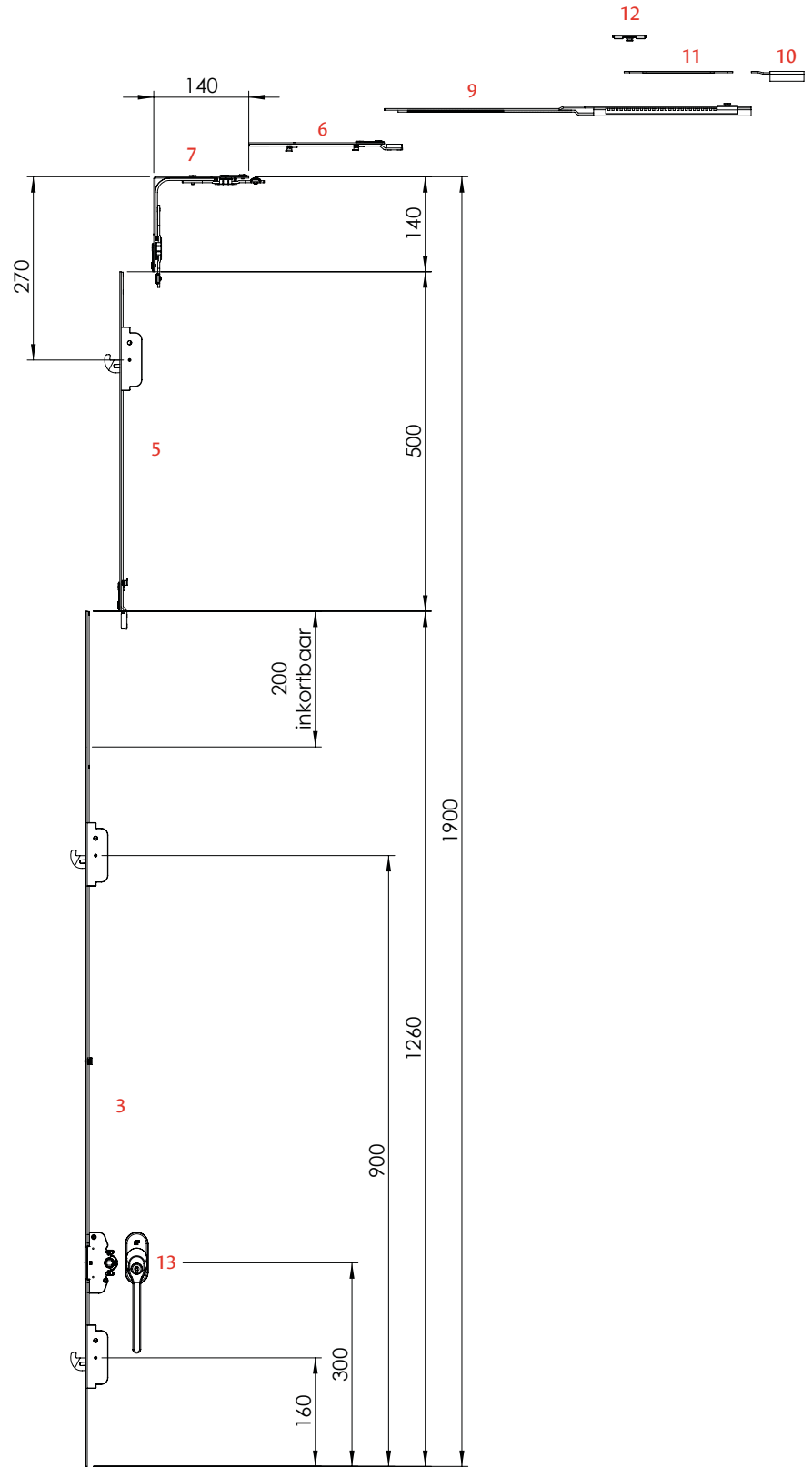
Beslagmaat breedte (mm)									
	Nr.	350-425	426-500	501-710	711-910	911-1110	1111-1310	1311-1400	artikelnummer
Sluitzijde	3	1	1	1	1	1	1	1	3004761103 D35
		1	1	1	1	1	1	1	3004761113 D45
	5	1	1	1	1	1	1	1	3004761202
Hoek	7			1	1	1	1	1	3004761301
	8	1	1						3004761302
Bovenzijde	6				1	2	3	4	3004761401
	9	1	1	1	1	1	1	1	3012486820
	10		1	1	1	1	1	1	3012491797
	11	1	1	1	1	1	1	1	3012486821
	12	1	1	1	1	1	1	1	3012491798
Raamgreep	13	1	1	1	1	1	1	1	3001112107
Kozijn	14	3	3	3	3	3	3	3	3012476521
Passief raam *	15	1	1	1	1	1	1	1	3003706196
		1	1	1	1	1	1	1	3003706197
	17	1	1	1	1	1	1	1	3003706194
		1	1	1	1	1	1	1	3003706195
Sluitmiddelen	19	1	1	1	1	1	1	1	2720447027
	20	2	2	2	2	2	2	2	2721447026
Frictieschaar (optioneel)	21	1	1	1	1	1	1	1	3012960565

\* Draairichting gebonden, voor overzicht draairichtingen, zie pagina 5

### Stolpraam (passief raam)

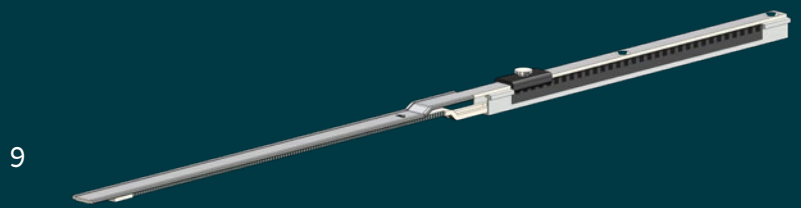
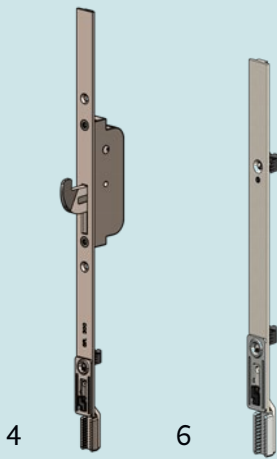


### Draairaam (actief raam)



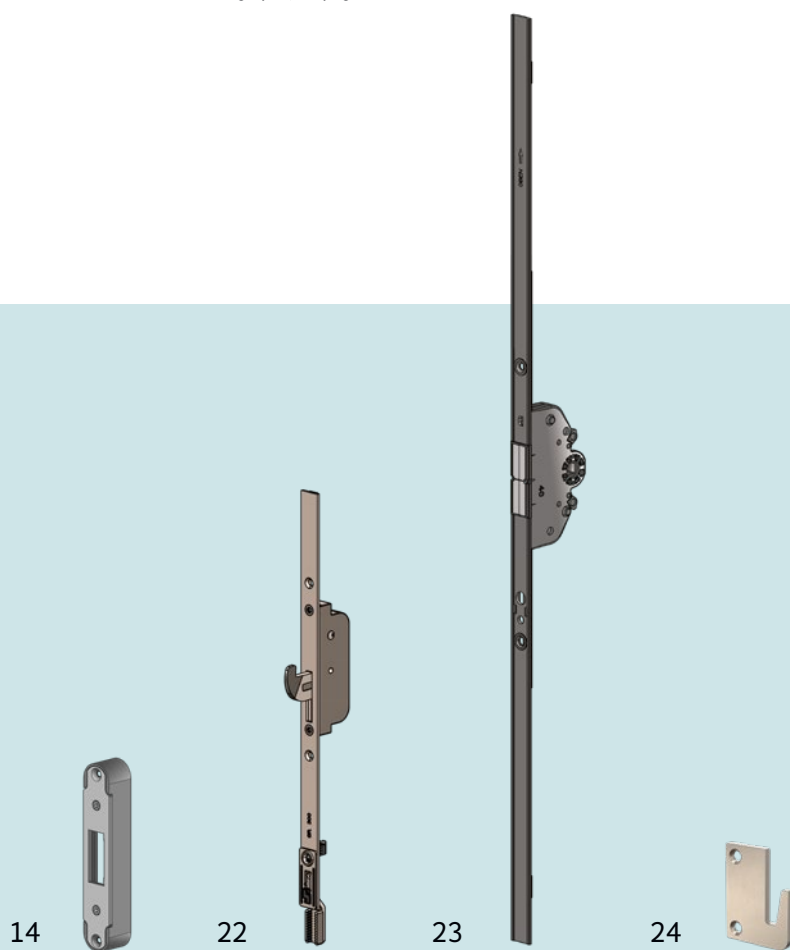
# Val- en uitzetraam

## Assortiment



Nr.	omschrijving	maatvoering	artikelnummer
4	S2 kantespagnolet 3- 1H KB	voorplaat: 300	<b>3004761201</b>
6	S2 middensluiting 200 mm koppelbaar	voorplaat: 200	<b>3004761401</b>
8	S2 hoekoverbrenging klein*	140x50	<b>3004761302</b>
9	S2 vastzetschaar draairaam	540	<b>3012486820</b>
10	S2 veeraanslag t.b.v. vastzetschaar	78	<b>3012491797</b>
11	S2 arm t.b.v. vastzetschaar	160	<b>3012486821</b>
12	S2 kozijnplaat t.b.v. vastzetschaar	50x20	<b>3012491798</b>
13	S2 universele raamgreep afsluitbaar (SKG**) aluminium finish, h.o.h. schroefgaten 43 mm	7x32-45	<b>3001112107 *</b>
14	S2 haakschoot sluitkom verstelbaar (SKG**)	130x24x21	<b>3012476521</b>
22	S2 kantespagnolet 300 1H KB tegenwerkend	voorplaat: 300	<b>3004761203</b>
23	S2 kantespagnolet variabel D35	voorplaat: 580	<b>3004761501</b>
24	S2 ventilatieplaat	40x31	<b>3012247001</b>

\* Voor meer raamgrepen, zie pagina 29

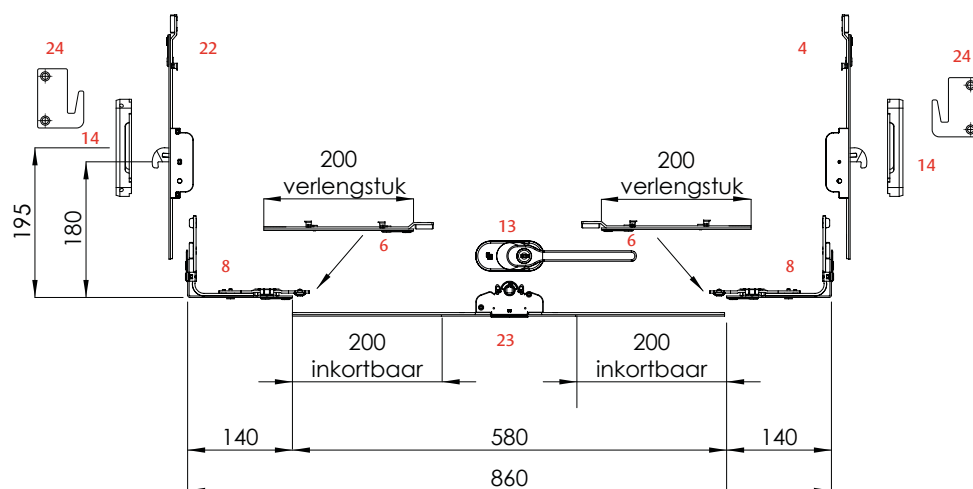


# Val- en uitzetraam

## Hoogte 380-655 mm



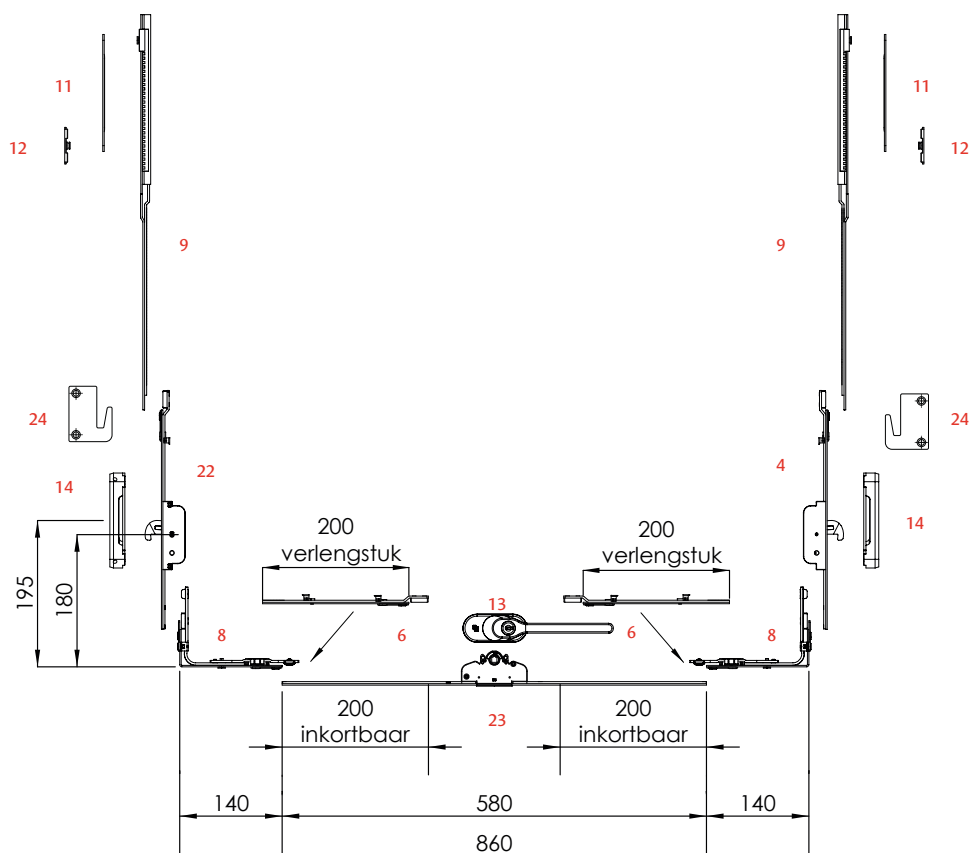
Beslagmaat breedte (mm)					
	Nr.	470-860	861-1260	1261-1400	artikelnummer
Onder/bovenzijde	23	1	1	1	3004761501
	6		2	4	3004761401
Hoek	8	2	2	2	3004761302
Sluitzijde	4	1	1	1	3004761201
	22	1	1	1	3004761203
Raamgreep	13	1	1	1	3001112107
Kozijn	14	2	2	2	3012476521
Ventilatieplaat (optioneel)	24	1	1	1	3012247001



# Hoogte 656-720 mm



Beslagmaat breedte (mm)					
	Nr.	470-860	861-1260	1261-1400	artikelnummer
Onder/bovenzijde	23	1	1	1	3004761501
	6		2	4	3004761401
Hoek	8	2	2	2	3004761302
Sluitzijde	4	1	1	1	3004761201
	22	1	1	1	3004761203
	9	2	2	2	3012486820
	11	2	2	2	3012486821
	12	2	2	2	3012491798
Raamgreep	13	1	1	1	3001112107
Kozijn	14	2	2	2	3012476521
Ventilatieplaat (optioneel)	24	1	1	1	3012247001

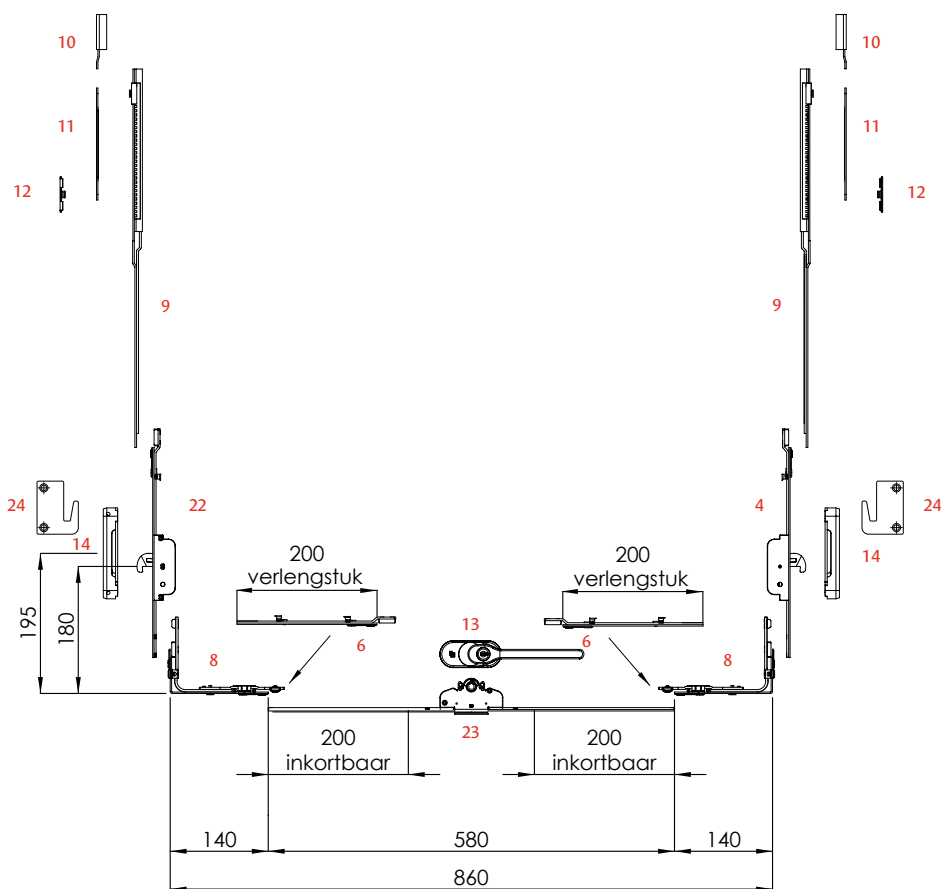


# Val- en uitzetraam

## Hoogte 721-950 mm



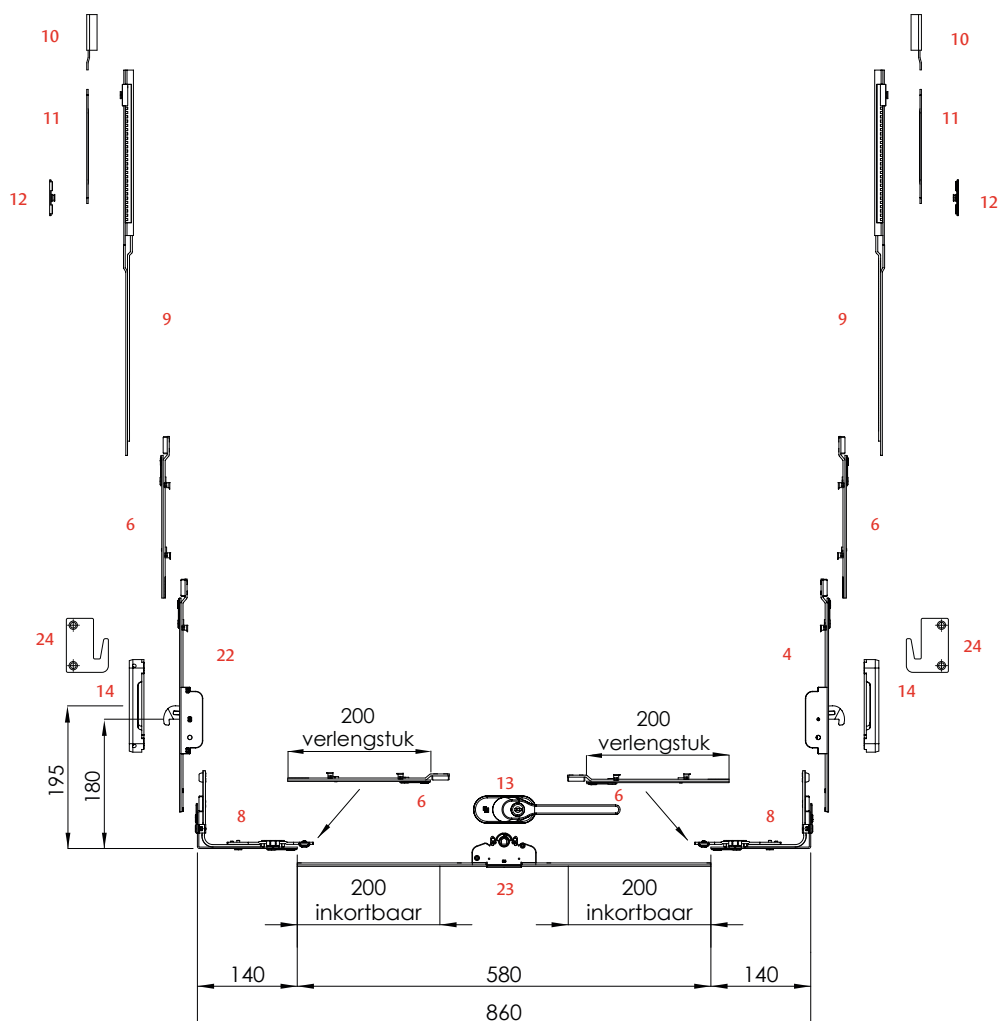
Beslagmaat breedte (mm)					
	Nr.	470-860	861-1260	1261-1400	artikelnummer
Onder/bovenzijde	23	1	1	1	3004761501
	6		2	4	3004761401
Hoek	8	2	2	2	3004761302
Sluitzijde	4	1	1	1	3004761201
	22	1	1	1	3004761203
	9	2	1	1	3012486820
	10	2	2	2	3012491797
	11	2	2	2	3012486821
	12	2	2	2	3012491798
Raamgreep	13	1	1	1	3001112107
Kozijn	14	2	2	2	3012476521
Ventilatieplaat (optioneel)	24	1	1	1	3012247001



# Hoogte 951-1800 mm



Beslagmaat breedte (mm)					
	Nr.	470-860	861-1260	1261-1400	artikelnummers
Onder/bovenzijde	23	1	1	1	3004761501
	6		2	4	3004761401
Hoek	8	2	2	2	3004761302
Sluitzijde	4	1	1	1	3004761201
	22	1	1	1	3004761203
	9	2	2	1	3012486820
	10	2	2	2	3012491797
	11	2	2	2	3012486821
	12	2	2	2	3012491798
	6	2	2	2	3004761401
Raamgreep	13	1	1	1	3001112107
Kozijn	14	2	2	2	3012476521
Ventilatieplaat (optioneel)	24	1	1	1	3012247001



# (Zelfstellende) Raamgreep

De raamgrepen van S2 zijn dankzij een zeer elegant en slanke hendel in iedere situatie te bedienen. U heeft de keuze uit een niet- en een met sleutel afsluitbare variant met een aluminium F1 of zwarte finish. De afsluitbare veiligheidsraamgreep is SKG<sup>®\*\*</sup> gecertificeerd en voldoet daarmee aan de eisen van het Politiekeurmerk Veilig Wonen<sup>®</sup>.



## Raamgreep met zelfstellende krukstift

S2 heeft een raamgreep ontwikkeld met een zelfstellende krukstift. Deze krukstift is verend en variabel van 32 tot 45 mm. U vereenvoudigt de voorraad waardoor u de kosten reduceert en bovendien heeft u meer zekerheid. Het kiezen van de juiste raamgreep en de montage daarvan is nog nooit zo eenvoudig geweest!

De universele raamgreep is geschikt voor toepassing op aluminium, houten en kunststof ramen met een 43 mm hart op hart afstand. Bij draai-, stolp-, val-, uitzet- en draaikiepramen kan de raamgreep toegepast worden.


Na het monteren is de raamgreep eenvoudig in de geïntegreerde 45° stand te klikken wanneer het raam voorzien is van een ventilatie- of beluchtingsstand.

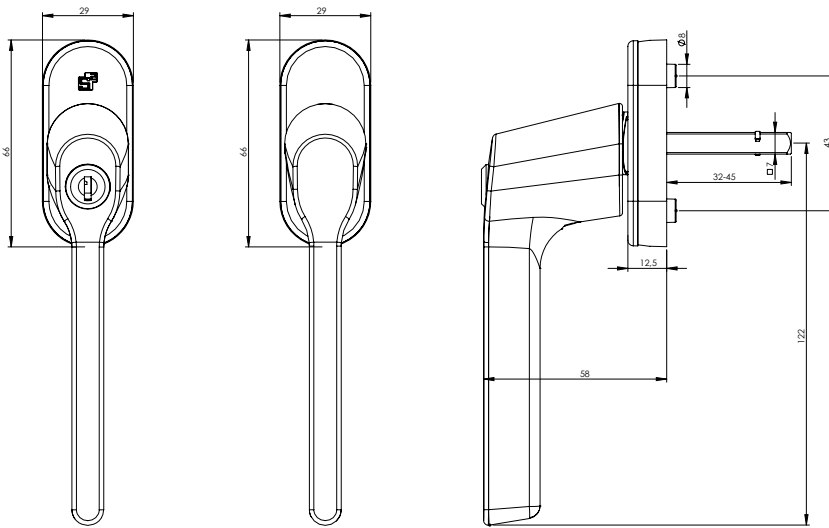


## Kenmerken:

- ◆ SKG<sup>®\*\*</sup> gecertificeerd
- ◆ Variabele krukstift 32-45 mm
- ◆ Inclusief 45° ventilatiestand met klik
- ◆ Geschikt voor zowel links- als rechtsdraaiende ramen
- ◆ Al geschikt vanaf doornmaat 14.5 mm (binnendraaiend) en 33 mm (buitendraaiend)
- ◆ Eenvoudige montage
- ◆ Leverbaar in aluminium F1 of zwarte finish

# Zelfstellende raamgreep

	SKG	krukstift	aluminium F1 finish	zwart
Zelfstellende raamgreep		7x32-45	<b>3001112107</b>	<b>3001112116</b>
	-	7x32-45	<b>3001112207</b>	<b>3001112216</b>



# Sleutel raamgreep

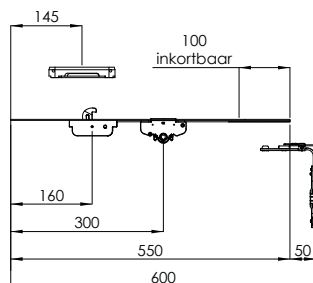


omschrijving	artikelnummer
Sleutel	<b>3012112004</b>

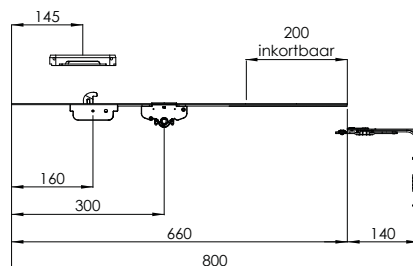
# Overzicht

## Posities slot-/ haakkast

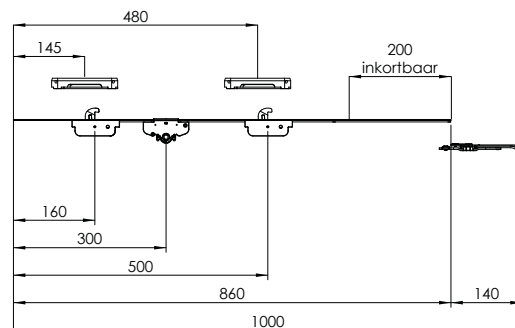
510 - 600 mm



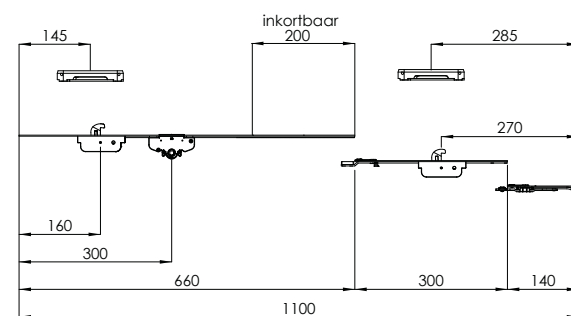
601 - 800 mm



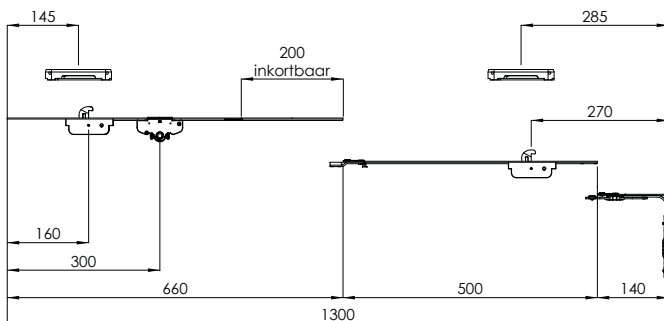
801 - 1000 mm



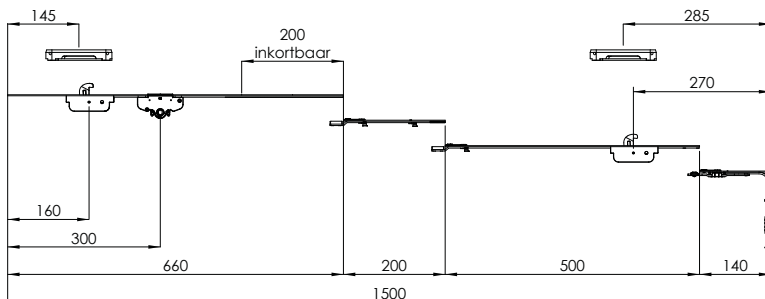
1001 - 1100 mm



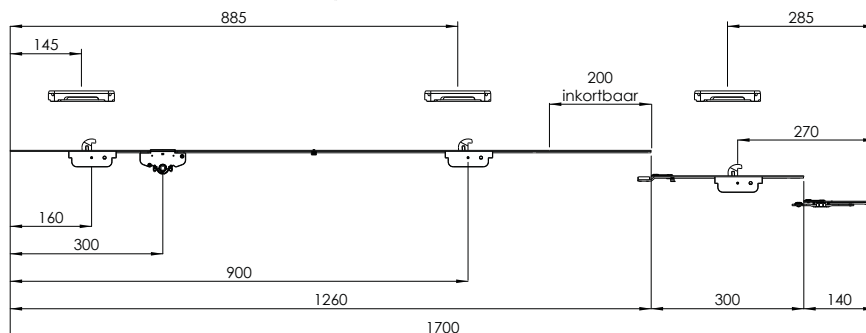
1101 - 1300 mm



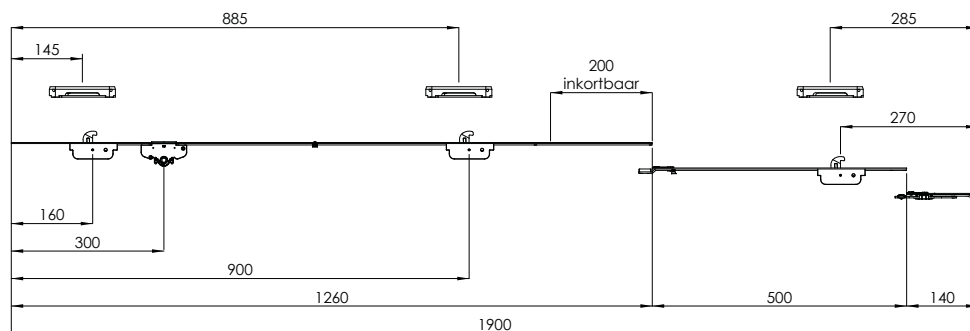
1301 - 1500 mm



1501 - 1700 mm

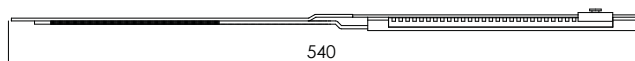
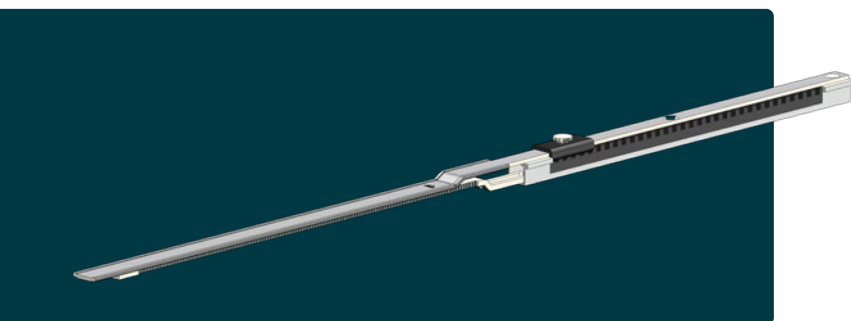


1701 - 1900 mm



# Aanvullende informatie

## Vastzetschaar



Bij S2 draairamen wordt de vastzetschaar standaard aan de bovenzijde geplaatst. Dit heeft als voordeel dat er geen water in de onderdorpel kan blijven staan, waardoor houtrot voorkomen wordt.

De vastzetschaar is inkortbaar tot 310 mm.

Wanneer de remschaar niet gewenst is, kan er gekozen worden voor een frictieschaar of een eenvoudige tele-uitzetter.

Bij toepassing van een frictieschaar verandert echter de detaillering aan de onderzijde van het raam en dient er in de onderdorpel extra ingefreesd te worden.

## Vastzetschaar positie op bovendorpel

Beslag breedte	Maat A *	Maat B *	Vastzetschaar	Arm	Hoek 50x140	Hoek 140x140	MV 200	Optie **
350-425	85	35	3012486820	3012486821	3004761302			
426-500	115	65	3012486820	3012486821	3004761302			3012491797
501-710	115	65	3012486820	3012486821		3004761301		3012491797
711-910	115	65	3012486820	3012486821		3004761301	3004761401	3012491797
911-1110	115	65	3012486820	3012486821		3004761301	3004761401 (2x)	3012491797
1111-1310	115	65	3012486820	3012486821		3004761301	3004761401 (3x)	3012491797
1311-1400	115	65	3012486820	3012486821		3004761301	3004761401 (4x)	3012491797

\* Zie tekeningen op pagina 33

\*\* Optie veeraanslag achter de schaar

## Vastzetschaar positie op stijl

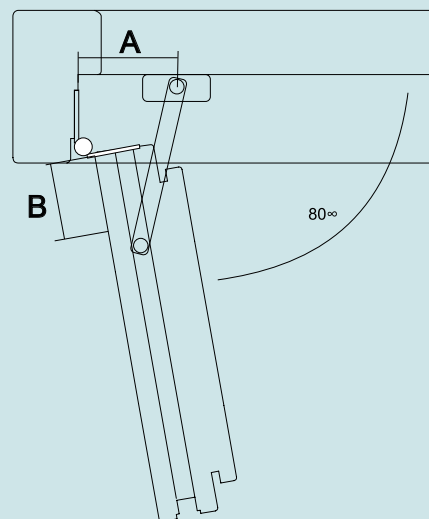
Beslag hoogte	Maat A *	Maat B *	Vastzetschaar	Arm	Hoek 50x140	MV200	Optie **
380-655	0	0			3004761302		
656-720	85	35	3012486820	3012486821	3004761302		3012491797
721-950	115	65	3012486820	3012486821	3004761302	3004761401	3012491797
951-1150	115	65	3012486820	3012486821	3004761302	3004761401	3012491797
1151-1350	315	265	3012486820	3012486821	3004761302	3004761401	3012491797
1351-1550	515	465	3012486820	3012486821	3004761302	3004761401	3012491797
1551-1750	715	665	3012486820	3012486821	3004761302	3004761401	3012491797
1751-1800	915	865	3012486820	3012486821	3004761302	3004761401	3012491797

\* Zie tekeningen op pagina 33

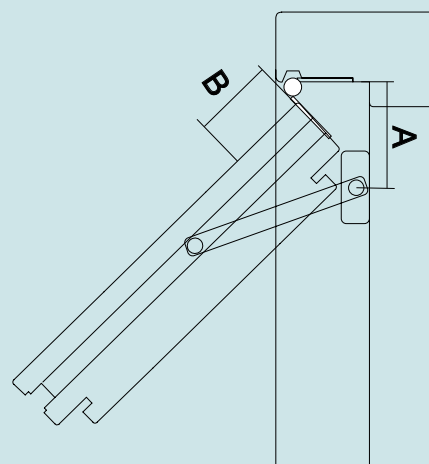
\*\* Optie veeraanslag achter de schaar

# Freestekeningen

**Positie vastzetschaar bij draairamen**  
op bovendorpel

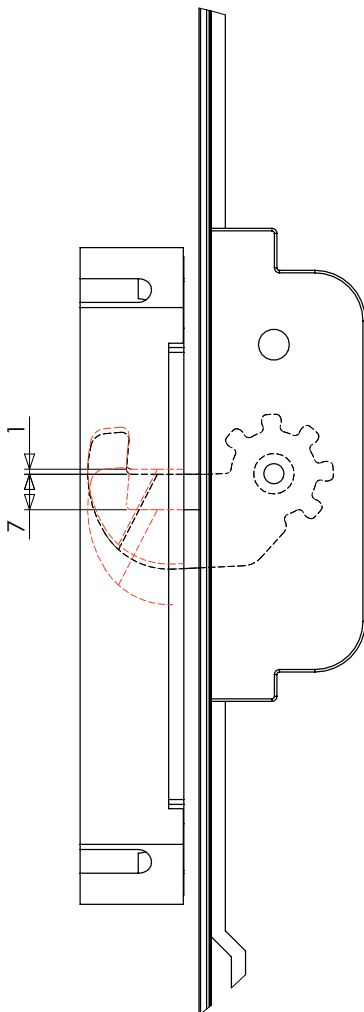


**Positie vastzetschaar bij uitzetraam**  
op stijl

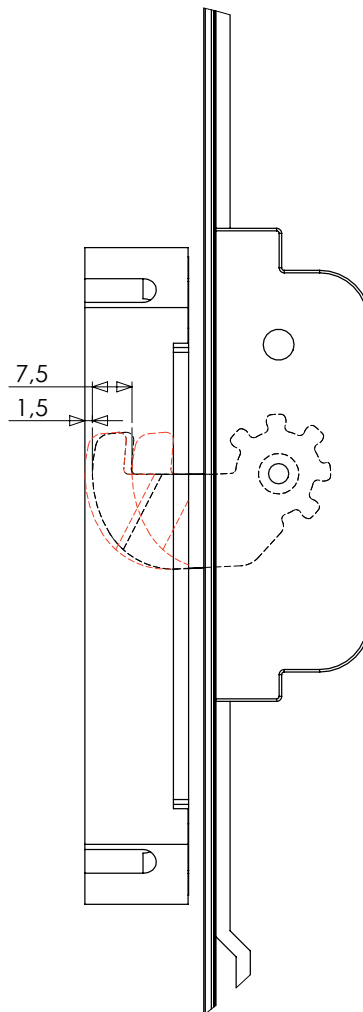


# Aanvullende informatie

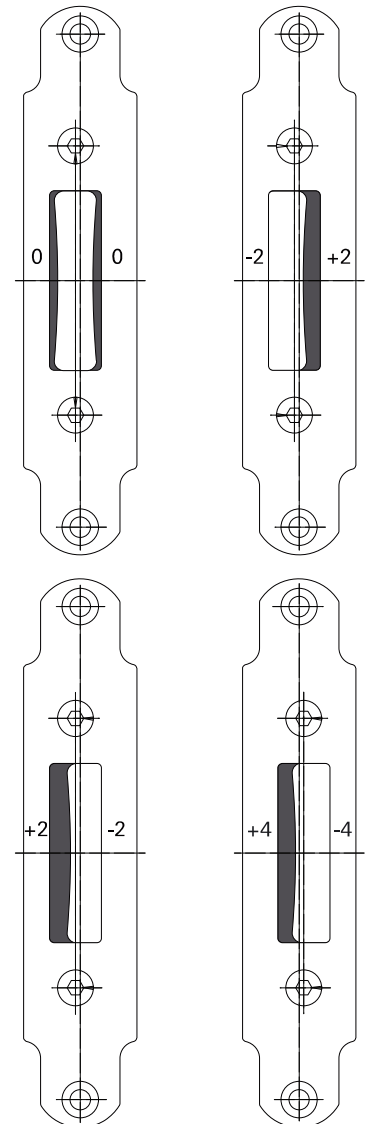
## Knevelwerking



Hoogte speling  
+ 1mm / - 7mm



Diepte speling  
+ 7,5mm / - 1,5mm



### Haak-sluit geometrie

Instelbaar voor optimale wind- en waterdichtheid. Knevelende werking middels kruk door geometrie van haak en sluitkom.

### Krimp- zwelbereik

Niet storingsgevoelig voor het krimp- en zwelgedrag van ramen:  
Sluitnaadbereik van +/- 2,0 mm

### Uithangbereik

Niet storingsgevoelig voor het uitzakken van ramen, dankzij de haak die van onder naar boven beweegt.



## Montagevoorschrift nodig?

Kijk dan op [www.S2.nl](http://www.S2.nl) of scan de QR-code.



## Draairaambeslag

### Onderhoud

S2 draairaambeslag is onderhoudsarm. Slechts de sluitpunten dienen één keer per jaar met een speciaal smeermiddel voor cilinders en sloten gesmeerd te worden en de bevestigingsschroeven dienen op vastzitten te worden gecontroleerd. Het overschilderen of overspuiten van het draairaambeslag is niet toegestaan. Er mogen geen schoonmaakmiddelen worden gebruikt die de oppervlaktebehandeling aantasten.

### Garantie

S2 draairaambeslag heeft een standaard productgarantie van twee jaar. Bij het onjuist toepassen en/of het niet opvolgen van de montage- en onderhoudsvorschriften vervalt de garantie. Leveringen en garantiebepaling geschieden volgens onze algemene verkoopvoorwaarden. Deze voorwaarden en de garantiebepaling zijn na te lezen op [www.s2.nl](http://www.s2.nl).

