

# Contrakom tbv 9 mm pen contra-espagnolet

Toepassing: alle soorten onderdorpels

2721207008	Contrakom tbv 9 mm pendikte
2721207009	Sluitkraag 6 graden
2721207010	Sluitkraag 9 graden

Dit montagevoorschrift is van toepassing op de S2 contrakommen SKG®\*\* t.b.v. toepassing bij dubbele deuren. Voor een goede werking van het product dient het montagevoorschrift zorgvuldig opgevolgd te worden.

## Aandachtspunten

- ◆ De S2 contrakom **2721207008** is geschikt voor RC2 toepassing in combinatie met een SKG®\*\*\* meerpunts-vergrendeling en in combinatie met een SKG®\*\*\* contra-espagnolet met pendikte 9 mm (bijvoorbeeld S2 contra-espagnoletten CET38 en CEU29).
- ◆ Om de inbraakwerendheid te garanderen dienen door SKH gecertificeerde schroeven 4.0 x 50 mm toegepast te worden.

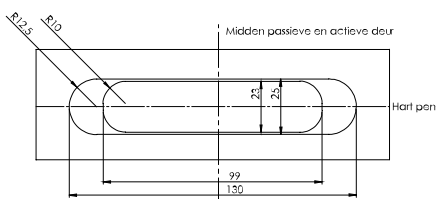
## Detailtekening

Voorbeeld boven- en zijaanzicht, in combinatie met de S2 CET38 sluitlijst in holle of massieve dorpel.

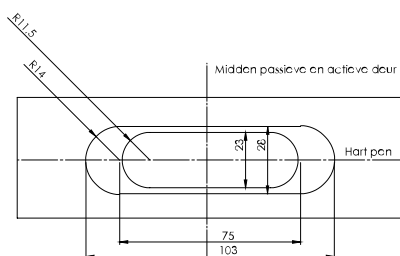


425.612.20

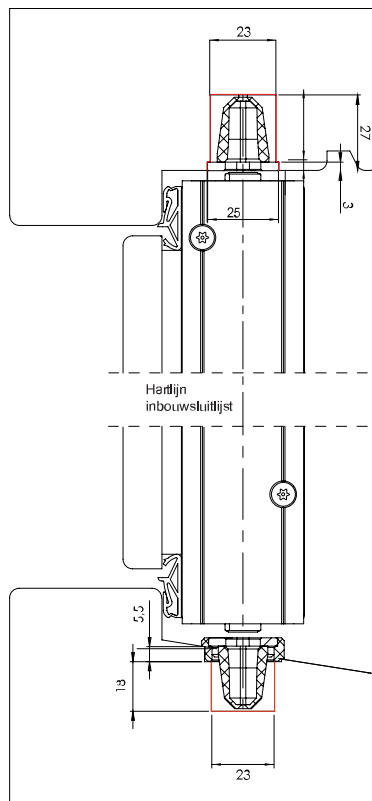
Zonder sluitkraag



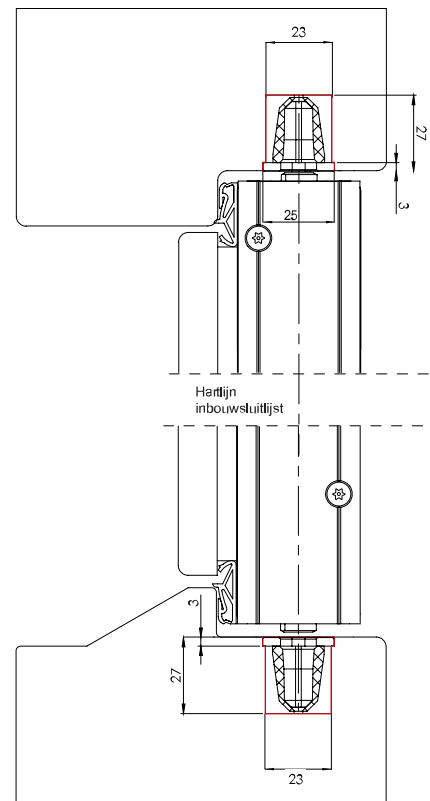
Met sluitkraag



Bovenaanzicht freesbeeld



Buitendraaiend RC2  
met sluitkraag 6 of 9 graden



Binnendraaiend RC2  
zonder sluitkraag

# Contrakom tbv 9-12 mm pen contra-espagnolet

Toepassing: alle soorten onderdorpels

**2721207013** Contrakom tbv 9-12 mm pendikte

Dit montagevoorschrift is van toepassing op de S2 contrakommen SKG®\*\* t.b.v. toepassing bij dubbele deuren. Voor een goede werking van het product dient het montagevoorschrift zorgvuldig opgevolgd te worden.

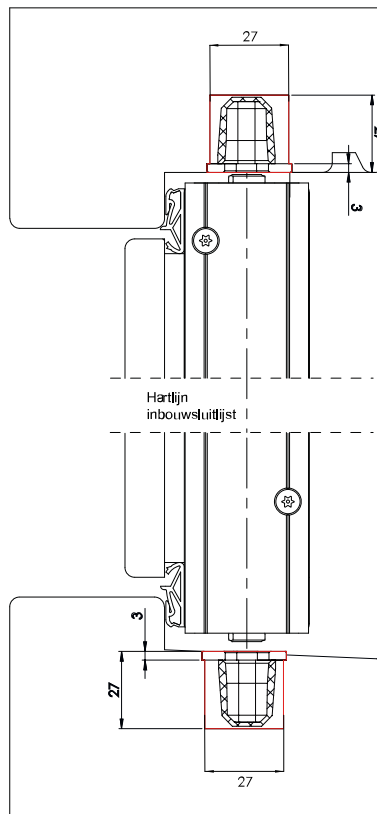
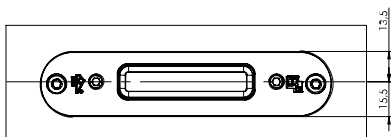
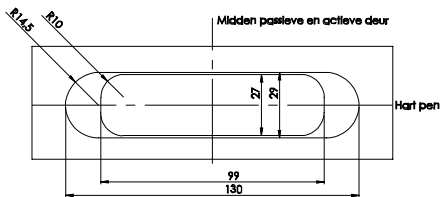
## Aandachtspunten

- ◆ De S2 contrakom **2721207013** is geschikt voor RC2 toepassing in combinatie met een SKG®\*\*\* meerpuntsvergrendeling en in combinatie met een SKG®\*\*\* contra-espagnolet met pendikte tussen 9 t/m 12 mm (bijvoorbeeld S2 contra-espagnoletten CET38 en CEU29).
- ◆ Om de inbraakwerendheid te garanderen dienen door SKH gecertificeerde schroeven 4.0 x 50 mm toegepast te worden.

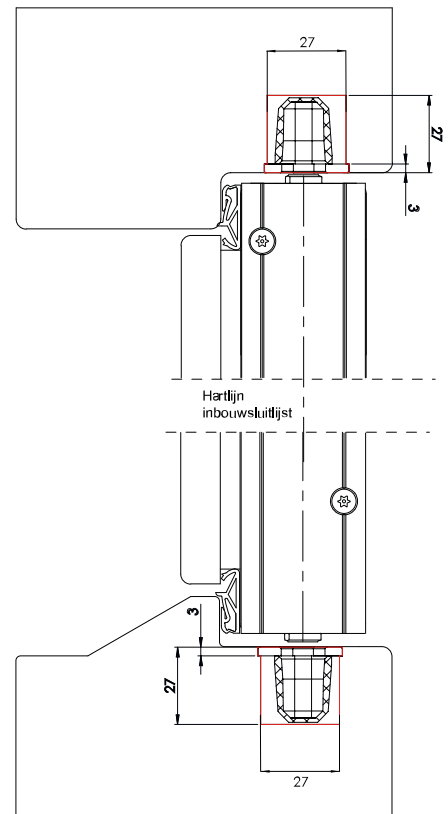
## Detailtekening

Voorbeeld boven- en zij aanzicht, in combinatie met de S2 CET38 sluitlijst in holle of massieve dorpel.

  
SKG  
425.612.20



Buitendraaiend RC2



Binnendraaiend RC2

Bovenaanzicht freesbeeld